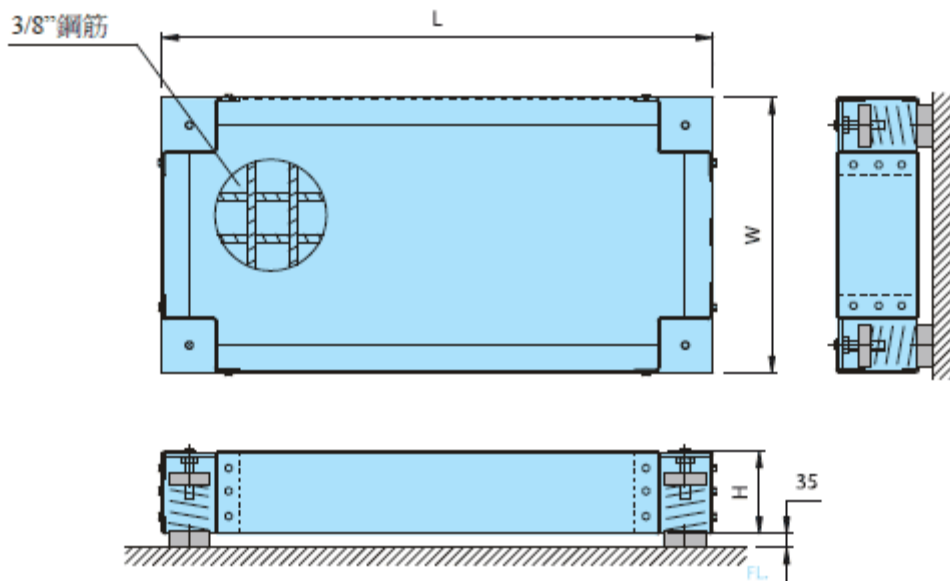
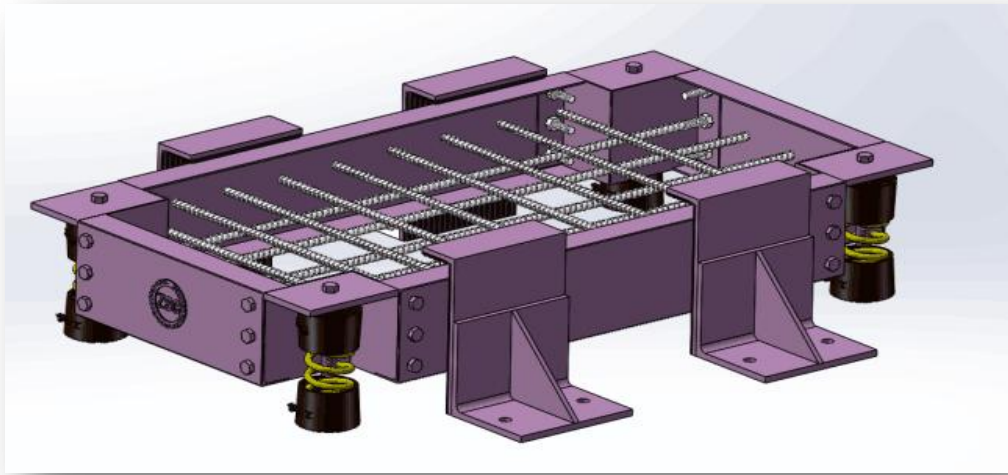


CE 防震基座
主要用途：
泵浦防震
表面处理：
热浸镀锌



型号	适用泵浦	尺寸(mm)			避振器规格	避震器数量
		A	B	H		
CE-100	1-3 HP	600	450	150	ZC-100-C	4
CE-160	5-10 HP	900	500	150	ZC-150-C	4
CE-180	15-20 HP	1000	600	150	ZC-200-C	4
CE-190		1000	700	150	ZC-200-C	4
CE-200	*1-7.5 HP	1200	450	150	ZC-200-C	4
CE-250		1200	500	150	ZC-200-C	4
CE-300	*10 HP	1200	600	150	ZC-250-C	4
CE-350	25-30 HP	1200	700	150	ZC-250-C	4
CE-400	40~60 HP	1350	750	150	ZC-350-C	4
CE-450	15-20 HP	1500	600	150	ZC-300-C	4
CE-470		1600	700	150	ZC-350-C	4
CE-500	75-100 HP	1500	900	150	ZC-600-C	4
CE-520		1600	900	150	ZC-600-C	4
CE-550		1700	600	150	ZC-600-C	4
CE-570		1700	800	150	ZC-600-C	4
CE-600	*25-60 HP	1800	750	150	ZC-600-C	4
CE-650		1800	900	150	ZC-850-C	4
CE-700		1800	1000	150	ZC-850-C	4
CE-800		1800	1200	150	ZC-1000-C	4
CE-820		2000	750	150	ZC-1000-C	4
CE-850		2000	900	150	ZC-1000-C	4
CE-900		2000	1000	150	ZC-1000-C	4
CE-950		2200	1000	150	ZC-600-C	6
CE-1000		2200	1200	150	ZC-850-C	6
CE-1100		2200	1350	150	ZC-850-C	6
CE-1150		2200	1500	150	ZC-850-C	6
CE-1160		2500	1000	150	ZC-1000-C	6
CE-1170		2500	1200	150	ZC-1000-C	6
CE-1200		2500	1800	150	ZC-1000-C	6
CE-5100	15-20 HP	1500	750	200	ZC-450-D	4
CE-5150		1500	900	200	ZC-600-D	4
CE-5200	75-100 HP	1800	900	200	ZC-600-D	4
CE-5250	*25-60 HP	2000	750	200	ZC-600-D	4
CE-5300		2000	1000	200	ZC-750-D	4
CE-5350		2200	1000	200	ZC-750-D	4
CE-5400		2200	1200	200	ZC-1000-D	4
CE-5450		2500	1000	200	ZC-750-D	6
CE-5500		2500	1200	200	ZC-750-D	6
CE-5550		2700	1000	200	ZC-750-D	6
CE-5600		2700	1200	200	ZC-750-D	6
CE-5650		2700	1500	200	ZC-1000-D	6

CE-5700		2900	1000	200	ZC-750-D	6
CE-5750		2900	1200	200	ZC-850-D	6
CE-5800		2900	1500	200	ZC-1000-D	6
CE-5850		3100	1200	200	ZC-1000-D	6
CE-5900		3100	1500	200	ZC-1000-D	6
CE-5950		3100	1800	200	ZC-1000-D	6